

PUERTA REFRIGERADA

TB5



**PIVOTANTE
DE SERVICIO**

Calidad superior
Uso intensivo

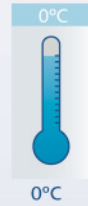
PUERTA REFRIGERADA

TB5

PIVOTANTE DE SERVICIO

Calidad superior
Uso intensivo

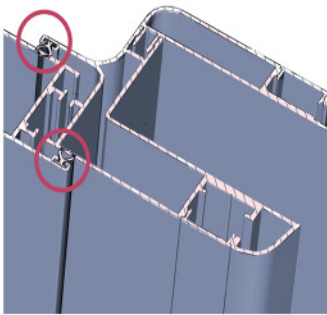
Opciones de aislamiento



- Puerta pivotante de servicio de calidad superior con hoja batiente de panel sandwich inyectado de poliuretano para uso intensivo.
- Excelente robustez, durabilidad, acabado sanitario y estético.
- Fabricada con las medidas y colores que usted desee.

DESCRIPCIÓN DE LA PUERTA

Marco



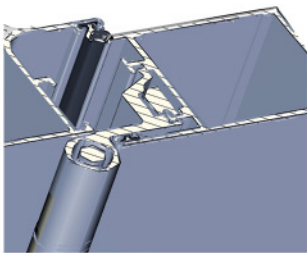
Marco completo de aluminio 6063 T5 lacado blanco. Diseño especial de cantos redondeados para obtener unas prestaciones sanitarias superiores.

Las dimensiones de la sección de los perfiles del marco, sus tirantes y refuerzos interiores están diseñados para obtener las mejores prestaciones mecánicas y resistencia a la fatiga.

Tiene la posibilidad de crear cualquier tipo de VC (espesor de panel) gracias a su diversidad en distanciadores de aluminio y su sistema de unión en clip. Así, en cualquier momento podrá cambiar la puerta de lugar independientemente del espesor de panel.

También se puede colocar en obra, mampostería, etc. Nuestra TB5 está fabricada sin ningún tipo de madera y con tornillería de acero inoxidable oculta con tapetas.

Hoja



Hoja con marco perimetral de aluminio 6063 T5 de gran espesor para soportar todos los impactos a los que se someten este tipo de puertas. Núcleo inyectado con poliuretano a alta presión con densidad 45Kg/m³ y coeficiente de conductividad térmica de 0,0220 W/m°C.

Doble burlete de EPDM en forma de globo muy flexible que garantiza una estanqueidad excelente en todo el perímetro y burlete en forma de flecha en la parte inferior. Perfiles especiales para puerta de doble hoja.

Espesor de la hoja

0°C

40 mm

Herraje

De material inoxidable, bisagras 81060 (izquierda) y 81061 (derecha) regulables en altura, cerradura con llave de acero inoxidable 81065 con regulación de presión, manilla 81066 con tornillería oculta.

DETALLES DE LA PUERTA

Medidas generales

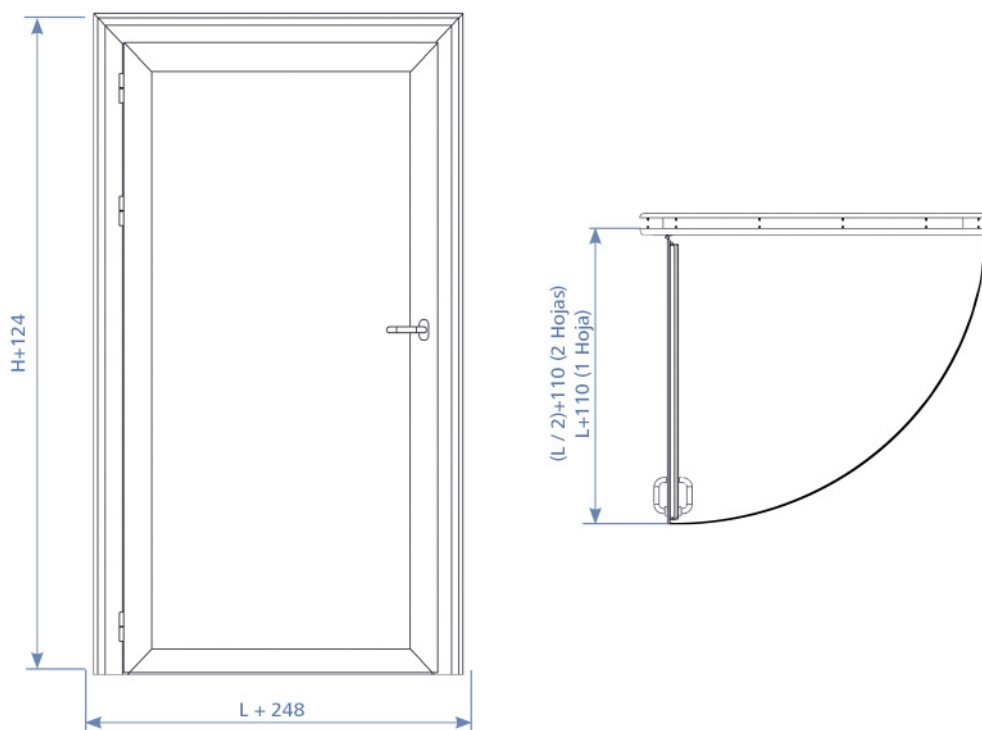
• Medidas de hoja	(1 hoja)	H + 23	L + 60
	(2 hojas)	H + 23	(L/2) + 27,5
• Medidas de marco		H + 124	L + 248
• Medidas máximas de fabricación			
• 1 hoja		H: 3000	L: 1250
• 2 hojas		H: 3000	L: 2500
• Medidas mínimas de fabricación		H: 800	L: 500

Medidas expresadas en mm
H = Alto
L = Ancho

¿Necesita otras medidas?

Este modelo puede fabricarse con las características que usted necesite. Consulte con nuestro departamento comercial para conocer nuestras opciones en medidas especiales.

Medidas exteriores



Medidas del corte a practicar en el panel u obra para montar la puerta:

• Paso carretilla	H+50	L+100
-------------------	------	-------

VISTAS DE LA PUERTA



▲ Vista completa de la puerta



COLORES Y ACABADOS DISPONIBLES

Carta bandacolor [estándar]



Blanco Pirineo 1006 lacado Silver Metallic 5023 Blanco Pirineo 1006 plastisol

Carta bandacolor [bajo pedido]



Verde Navarra 3000 Azul Lago 4000 Rojo Tela 7001

Carta plastificado [bajo pedido]

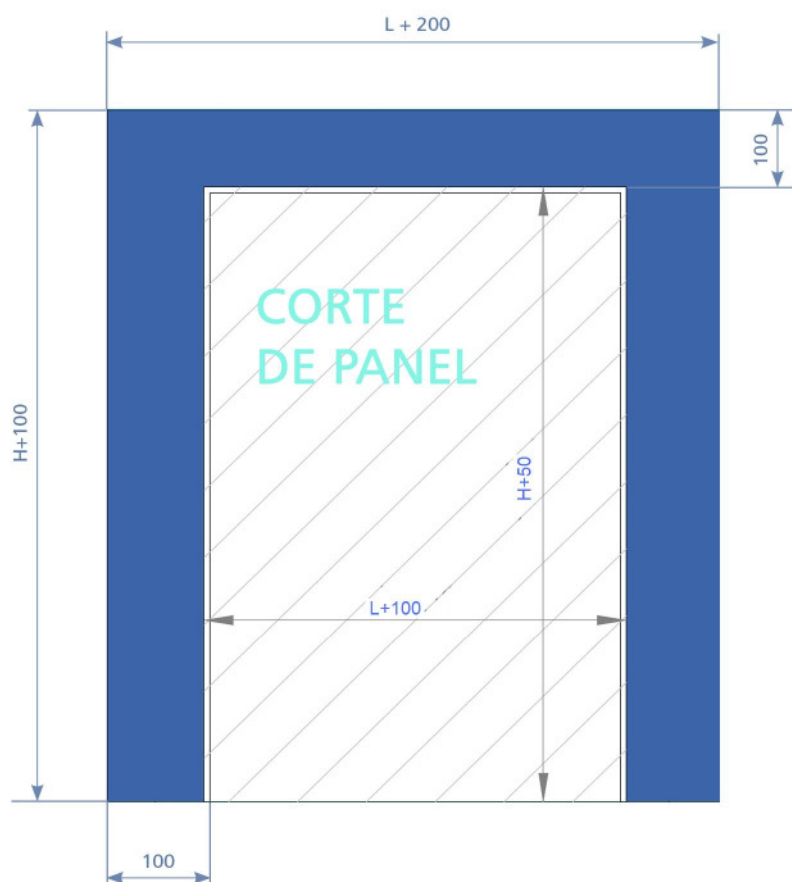


Ronda Andorra Poliéster con fibra vidrio

¿Busca algo más específico?

Consulte más posibilidades de colores y acabados con nuestro departamento comercial.

ESQUEMAS TÉCNICOS DE ESTE PRODUCTO



ESPACIOS MÍNIMOS

OPCIONES DISPONIBLES PARA ESTE PRODUCTO

- ✳ Barra antipánico para puerta de 1 hoja
- ✳ Barra antipánico para puerta de 2 hojas
- ✳ Visor de metacrilato con marco de caucho
- ✳ Marco de aluminio para capilla
- ✳ Cortina de lamas para puerta con capilla

cod. OTG001

cod. OTG002

cod. OTG004

cod. TMB2

cod. OTB007

¿Quiere conocer más opciones?

Podemos ofrecerle aún más posibilidades. Para conocer nuestra gama de opciones al completo, contacte con el departamento comercial.



Calidad de principio a fin

- **Catálogo.** Amplia gama de productos adaptados a diferentes aplicaciones e intensidades de uso.
- **Adaptabilidad.** Fabricación a medida de la mayoría de nuestros productos, con diversas posibilidades de personalización de los modelos estándar.
- **Servicio.** Asesoramiento especializado a cargo de profesionales con amplia experiencia en el sector.
- **Garantía.** Proceso de producción minuciosamente desarrollado, y controlado por un sistema de calidad certificado.
- **Innovación.** Nuestro equipo de I+D+i está en permanente actividad para incorporar a nuestro catálogo nuevos modelos y funcionalidades.
- **Experiencia.** Más de 75 años de historia son la base de nuestra calidad.

